

Conditions particulières Relatives aux communautés d'autoconsommateurs (CP-CA)

Préambule

Les présentes conditions particulières relatives aux communautés d'autoconsommateurs (CA) sont complémentaires aux "Conditions générales relatives au raccordement, à l'utilisation du réseau et à l'approvisionnement en énergie électrique" (ci-après : conditions générales) de SIE SA, et aux "Conditions particulières relatives aux installations de production et de stockage d'énergie" (CP-IPSE), ainsi qu'aux différentes conditions particulières en vigueur et autres prescriptions du gestionnaire de réseau de distribution d'électricité (GRD).

Les présentes conditions particulières tout comme les conditions générales, les autres conditions particulières ainsi que les tarifs en vigueur de SIE SA sont en tout temps à disposition des clients.

Ces documents peuvent être consultés et téléchargés librement sur le site internet www.sie.ch ou commandés directement auprès de SIE SA.

SIE SA se réserve le droit d'apporter unilatéralement, en tout temps, des modifications à ses conditions générales, à ses conditions particulières, en particulier aux présentes conditions particulières, et à ses tarifs. Les clients et membres de la CA sont responsables de se renseigner sur de potentielles modifications, notamment en allant régulièrement consulter les documents précités qui sont consultables et disponibles librement sur le site internet www.sie.ch.

Art.1

Champ d'application

Les présentes conditions particulières s'appliquent aux Communautés d'autoconsommateurs (CA) regroupant au moins une installation de production d'énergie électrique et un ou plusieurs consommateurs finaux d'énergie électrique consommant sur place tout ou partie de l'énergie produite.

Les présentes conditions particulières ne sont pas applicables :

- au producteur étant l'unique consommateur final de sa production (consommation propre individuelle) et auquel les conditions particulières relatives aux installations de production et de stockage d'énergie (CP-IPSE) sont applicables.
- aux regroupements dans le cadre de la consommation propre (RCP) constitués sur la base des articles 17 et suivants LEnE et 14 et suivants de l'OEnE.

Art.2

Cadre légal

2.1 Principe de base

Les présentes conditions se basent sur les dispositions légales applicables et en vigueur concernant la consommation propre, en particulier celles prévues à

l'article 16 de la loi fédérale sur l'énergie (LEne) et l'ordonnance y relative.

La consommation propre collective s'applique aux clients finaux membres de la CA à condition que le point de raccordement au réseau de chacun de ces clients finaux soit identique (site géographique unique).

Même en cas de consommation propre collective, chaque consommateur final reste, pour son site de consommation (unité économique et géographique), utilisateur du réseau au sens de la loi fédérale sur l'approvisionnement en électricité (LApEI) et de l'ordonnance y relative (OApEI), et sa consommation continue d'être mesurée individuellement.

2.2 Prix de l'énergie consommée

Le prix de l'énergie consommée par les consommateurs finaux se calcule de la manière suivante :

- Le prix et les coûts de l'énergie auto-consommée sont fixés d'entente entre le producteur et le consommateur final. Le producteur s'engage toutefois à respecter par analogie les principes fixés dans les articles 16a et 16b OEnE pour la fixation de ces coûts. Il s'engage en outre à ce qu'aucun coût de l'installation de production ne soit intégré dans un loyer ou fermage. Les coûts de l'énergie autoconsommée facturée aux consommateurs finaux ne peuvent en aucun cas dépasser les coûts de l'énergie soutirée auprès du GRD.
- Les prix et coûts de l'énergie soutirée du réseau de distribution sont fixés en fonction des tarifs du GRD en vigueur.

2.3 Consommation propre collective

Pour bénéficier de l'énergie produite sur le lieu de consommation, les consommateurs finaux et le producteur constituent une CA.

La CA s'organise librement et le GRD n'assume aucune responsabilité s'agissant des relations internes entre les membres. Les membres de la CA peuvent confier la gestion de la CA à un mandataire externe. SIE SA peut proposer, à un autre titre et le cas échéant par contrat séparé, des prestations de gestion de la CA, selon l'offre commerciale et les tarifs en vigueur de SIE SA.

Les consommateurs finaux conservent, pour leurs différents points de consommation, leur statut de contractant vis-à-vis du GRD, en particulier pour tout ce qui a trait à l'utilisation du réseau, à l'énergie et aux taxes.

De plus, les conditions suivantes doivent être remplies :

- la constitution d'une CA n'est possible que si tous les consommateurs finaux membres de la CA se trouvent sur le même niveau de réseau (p.ex. NR7) ;
- les membres de la CA concluent un contrat et doivent régler entre eux

les questions qui relèvent du décompte de la consommation propre et de la répartition de la facture globale du GRD et des coûts ;

- le GRD doit être en possession d'une preuve de la constitution de la CA et de l'adhésion de chaque consommateur final à la CA. La forme prévue par le GRD doit être respectée ;
- l'ensemble des producteurs et consommateurs finaux doivent être situés sur le même lieu de production. La définition du lieu de production prévue dans le cadre de l'article 14 OEnE pour les RCP est applicable par analogie.

2.4 Devoirs de la CA

Le décompte, y compris le décompte individuel, de la consommation propre de chacun des membres de la CA, ainsi que la facturation à chacun de ceux-ci, relèvent de la responsabilité de la CA.

2.5 Adhésion et sortie de la CA

L'annonce de la constitution d'une CA doit être faite au GRD trois mois à l'avance pour la fin d'un mois. Lorsqu'une CA est constituée conformément à la législation fédérale, chaque consommateur final peut ensuite choisir d'y adhérer ou non avec un délai d'annonce de trois mois pour la fin d'un mois sous réserve de l'accord des membres de la CA.

La CA peut être résiliée et dissoute, moyennant un avis écrit au GRD avec un délai de 3 mois pour la fin d'un mois.

Les changements de consommateurs doivent être annoncés par le représentant de CA au GRD conformément aux Conditions Générales (CG) et Conditions Particulières (CP) du GRD.

Art.3

Exigences relatives au mode de comptage

Chaque installation de production doit être équipée d'un équipement de mesure conforme aux conditions générales, aux conditions particulières de SIE SA et aux exigences du GRD, permettant en particulier la mesure de la courbe de charge avec transmission automatique des données.

Chaque consommateur final présent sur le lieu de production est équipé d'un équipement de mesure conforme aux conditions générales et aux conditions particulières de SIE SA et aux exigences du GRD, permettant en particulier la mesure de la courbe de charge avec transmission automatique des données.

Art.4
Facturation

Les frais relatifs à la constitution, au maintien, aux mutations et à la résiliation de la CA sont soumis à des émoluments définis selon la liste de prix et tarifs en vigueur de SIE SA. Les membres de la CA sont solidairement responsables du paiement de ces émoluments selon les tarifs en vigueur de SIE SA.

Les modalités et la périodicité de relevé et de la facturation sont définies par SIE SA. Le représentant de la CA reçoit du GRD les relevés :

- du compteur de production ;
- du compteur situé entre le point de fourniture (CSG) et les places de mesure des consommateurs finaux membres de la communauté (quantité excédentaire) ;
- de la quantité totale de la consommation propre par les clients finaux.

Les clients finaux recevront indépendamment leur relevé et leur facture pour l'énergie soutirée du réseau, en particulier pour l'utilisation du réseau, de l'énergie et les taxes. Le décompte de la consommation propre résulte du calcul de la différence entre la production nette et l'excédent d'énergie.

Le GRD n'est pas responsable du décompte ni de la facturation de la consommation propre au sein de la Communauté d'autoconsommateurs. En cas d'erreur dans le décompte, il appartient aux clients finaux de se retourner contre la CA.

La CA transmet au GRD les coordonnées du représentant qu'elle désigne. Le représentant de la CA est autorisé à agir pour les membres de la CA à l'égard du GRD; tout changement est soumis aux mêmes règles d'annonce qu'un changement de consommateur final.

Art.5
Schémas

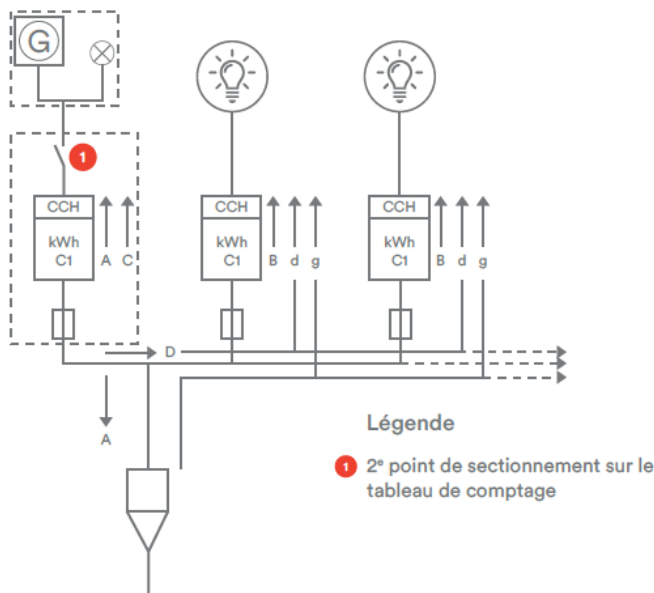
Les schémas de comptage applicables sont à disposition sur le site www.sie.ch

5.1 Autoconsommation collective avec ou sans dissident(s), tous mesurés en courbe de charge (AC.C.P.CCH)

Art.6
Autres dispositions

Les présentes conditions particulières sont sans préjudice des obligations des propriétaires fonciers, des consommateurs finaux et des membres de la CA, découlant des lois et règlements applicables ni des droits, pouvoirs et compétences du GRD, qui sont réservés.

En particulier, les propriétaires fonciers répondent seuls du respect de l'ensemble de leurs obligations légales et réglementaires, en particulier de droit du bail ou découlant de la LEne et de l'OEne, à l'égard de leurs locataires et fermiers, et indemniseront SIE SA en plein de tout dommage ou frais que celui-ci pourrait directement ou indirectement subir résultant du non-respect des celles-ci.



Lexique des symboles

- Générateur électrique
 - Services auxiliaires (besoins propres, exempt du timbre)
 - Compteur avec courbe de charge et transmission automatique par ligne informatique fournie par le producteur ou MODEM GPRS
 - Consommateur
 - Raccordement au réseau
 - Au vu des différents cas de figure et des modifications de législation à venir, un emplacement de réserve pour mesurer l'entier du bâtiment est fortement recommandé.
- Flux d'énergie (réf. AES MRCP)
 A = Production nette
 B = Consommation finale
 C = Besoins propres (services auxiliaires de production)
 D = Besoins propres totaux (autoconsommation)
 d = Besoins propres individuels (autoconsommation)
 E = Excédent (injection dans le réseau)
 F = Consommation totaux (Besoins propres & consommation finale)
 G/g = Part consommée en provenance du réseau (facturé)
 H = Décharge de l'unité de stockage
 I = Recharge de l'unité de stockage
 En italique, les valeurs sont calculées

Couplage	AC = Autoconsommation		IT = Injection totale
Si autoconsommation	I = Individuelle	C = Collective	
Câblage	S = Comptage en série		P = Comptage en //
Puissance production	2 = ≤ 30 KVA		3 = ≤ 30 KVA
C1, C2, ... sont facturés uniquement pour la part d'énergie provenant du réseau, celle provenant de la production locale sera facturée par le producteur.			